



G CONSELLERIA
O EDUCACIÓ
I I UNIVERSITAT
B DIRECCIÓ GENERAL
/ FORMACIÓ
PROFESSIONAL
I FORMACIÓ
PROFESSORAT

PRUEBA DE ACCESO A GRADO SUPERIOR

Convocatoria de mayo de 2017

VERSIÓN EN CASTELLANO

INSTRUCCIONES DE LA PRUEBA

- Dispone de **1 hora y 30 minutos** para realizar la prueba.
- El examen se debe presentar **escrito en bolígrafo** de tinta **azul** o **negra**, en ningún caso se puede presentar a lápiz.
- Se puede utilizar **calculadora científica** pero **no teléfonos móviles** ni otros **aparatos electrónicos**.
- **No se puede entrar al aula con textos o documentos escritos.**

DATOS PERSONALES DEL ALUMNO

Nombre:

Apellidos:

DNI / NIE:

--	--	--	--	--	--	--	--	--

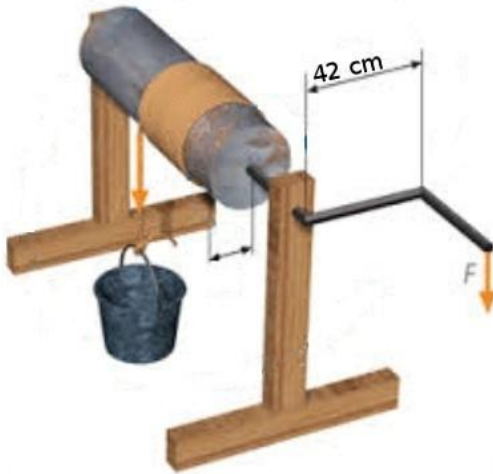
Calificación:

Firma del alumno:

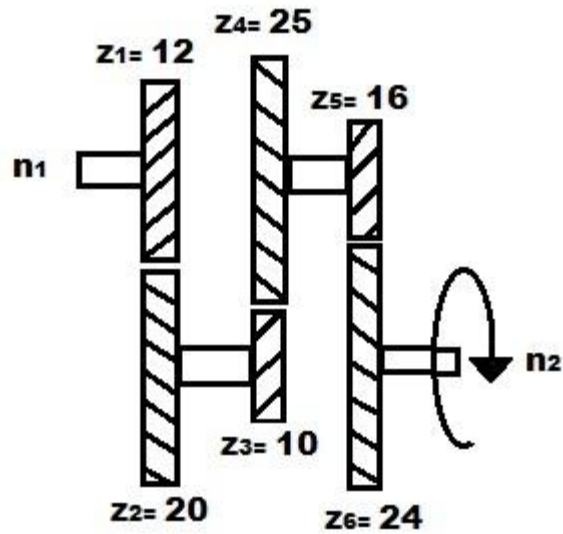
¡Buena Suerte!

1. Se dice que el rendimiento de un motor térmico de combustión interna es de un 20% a un 30%. ¿Dónde se pierde el resto de energía? (1 punto)

2. Para regar un huerto, un agricultor de Sa Pobla utiliza un torno para extraer agua de un pozo. Si el cubo de agua lleno pesa 12kg y el diámetro del torno mide 200mm, a) ¿qué fuerza tendrá que aplicar el agricultor en la manivela? b) ¿Cuántas vueltas tendrá que dar para subir el cubo si la profundidad del pozo es de 8,68m? (1.5 puntos)



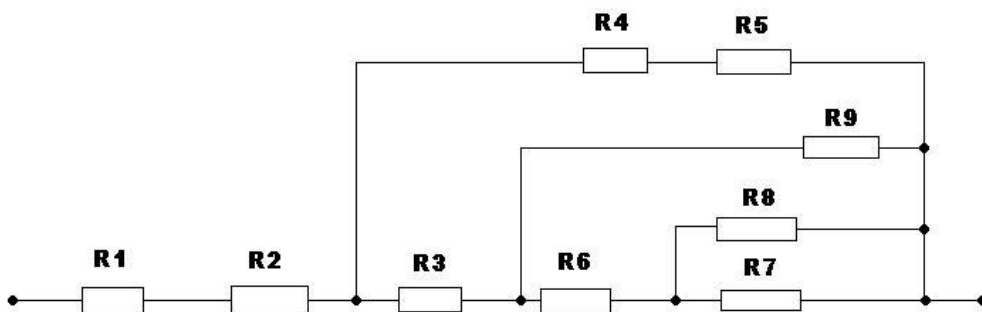
3. Determina las revoluciones a la salida del tren de engranajes sabiendo que el eje de entrada gira a $n_1 = 500 \text{ rpm}$. (2 puntos)



4. Calcula la resistencia equivalente de la siguiente asociación de resistencias

(2 puntos)

$$R_1 = R_4 = 10 \, \Omega ; R_2 = R_7 = 15 \, \Omega ; R_3 = R_9 = 12 \, \Omega ; R_5 = R_8 = 5 \, \Omega ; R_6 = 20 \, \Omega$$



5. Calcula la longitud de hilo conductor necesaria para construir una resistencia de 15Ω para un circuito eléctrico si se dispone de un hilo de Cobre de 0,5mm de diámetro. La ρ (resistividad) del Cu: $0,0172 \Omega \text{ mm}^2/\text{m}$. (1 punto)

6. Se pretende vaciar una balsa llena de agua de un tamaño de $5 \times 4 \times 1,2 \text{ m}$. Si el caudal de salida es de 1 litro /minuto. ¿Cuántas horas tardará en vaciarse? (1,5 puntos)

7. Identifica los elementos del siguiente circuito neumático: (1 punto)

